

**NASSAU**



# NASSAU D-313 EMERGENCY

**Gravity  
driven**

low friction technology



**porte intérieure**

[www.nassau-door.be](http://www.nassau-door.be)

# NASSAU D-313 EMERGENCY

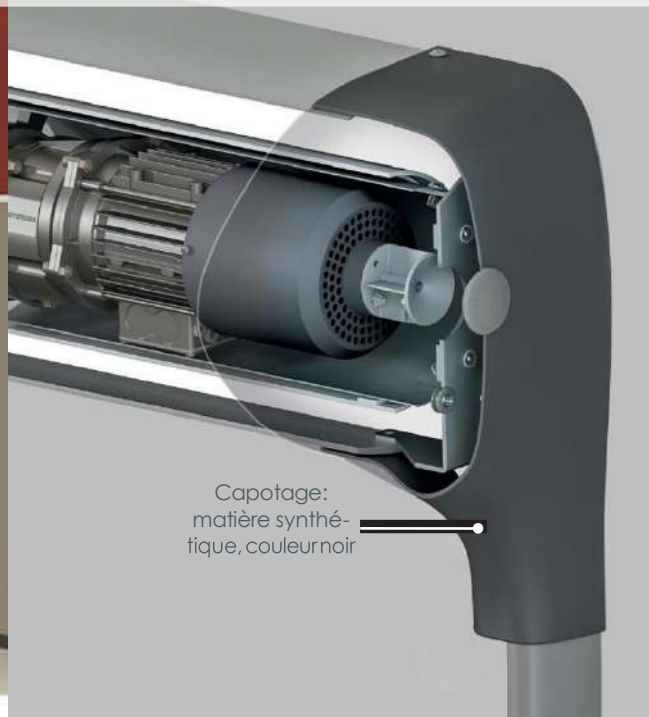
La Nassau D-313 Emergency a été développée comme issue de secours pour les environnements intérieurs. En même temps, elle offre tous les avantages d'une porte rapide Nassau. Avec son design moderne, la Nassau D-313 Emergency est la porte rapide la plus mince du marché. Son fonctionnement souple et la maintenance réduite en font une porte particulièrement adaptée aux surfaces de vente. Une découpe en T au milieu du tablier permet à deux pans symétriques de libérer une issue de secours, simplement en poussant sur l'endroit indiqué.

- **VITESSE D'OUVERTURE:**  
Jusqu'à 2 m/s.
- **BONNE ÉTANCHÉITÉ:**  
Glissières brevetées et technologie "BEAD" permettent des économies d'énergie.
- **ENCOMBREMENT MINIMAL, ALLURE MODERNE:**  
Moteur installé dans le tambour (DVDM<sup>PT</sup>).  
Conception très esthétique.
- **SÉCURITÉ DES UTILISATEURS:**  
Tablier flexible sans élément rigide.  
Système d'issue de secours intégré.
- **CONFORT D'USAGE:**  
Détecteur de bas de porte sans fil.
- **SYSTÈME D'ENTRAÎNEMENT AVANCÉ:**  
Moteur piloté par un variateur de fréquence pour fonctionnement aisé et fiable. Peu d'éléments d'usure.
- **COFFRET:**  
Coffret à autodiagnostic simple à utiliser.
- **CONFORME EN13241-1**

Ouverture par pression sur pictogrammes



Moteur incorporé



Capotage:  
matière synthé-  
tique, couleur noir

# Gravity driven

low friction technology











porte intérieure

## NORMES EN13241-1

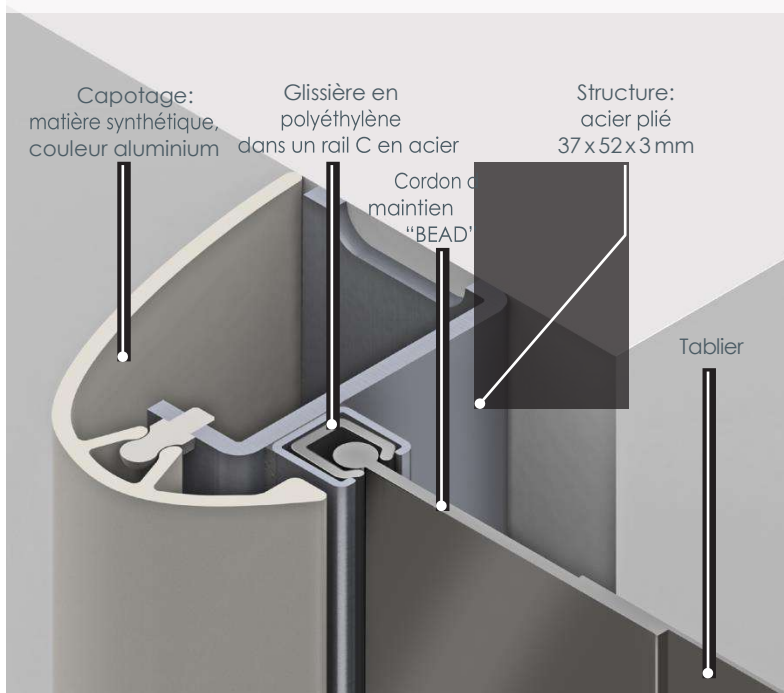
Norme	Réf.	Test suiv.	Résultat
Étanchéité à l'eau	EN 12425	EN 12489	Classe 1
Pression de vent	EN 12424	EN 12444	Classe 1*
Perméabilité à l'air	EN 12426	EN 12427	Classe 0
Sécurité d'ouverture	EN 12453	EN 12445	Conforme
Résistance mécanique	EN 12604	EN 12605	Conforme
Forces opératoires	EN 12604	EN 12605	Conforme
Transmission thermique	EN 12428	EN 12428	6,02 W/m²K
Performance (cycles)	EN 12604	EN 12605	1.000.000

\* Uniquement pour applications intérieures

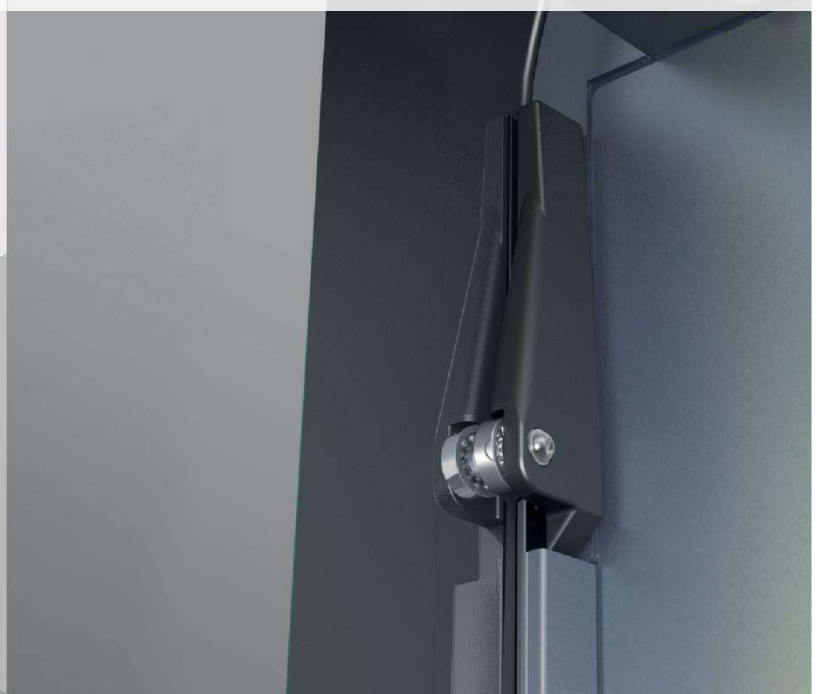
## CARACTÉRISTIQUES

<b>Dimensions max.</b>	L 3.500 mm x H 3.500 mm
<b>Dimensions min.</b>	L 900 mm x H 2.200 mm
<b>Vitesse d'ouverture</b> <b>Vitesse fermeture</b>	jusque 2,0 m/s 0,5 m/s
<b>Structure</b>	Acier galvanisé de 37 x 52 x 3 mm. Option: acier inoxydable.
<b>Capotage</b>	Matière synthétique, couleur aluminium + noir. Capotage complet standard
<b>Tambour</b>	PVC - Ø 200 x 3,9 mm.
<b>Glissières</b>	Polyéthylène renforcé (PE-UHMW1000)
<b>Moteur</b>	2-pôles, avec frein de parking Puissance 0,75 kW. Indice de protection: IP 55
<b>Coffret de commande</b>	équipé de: disjoncteur, sectionneur général, temporisation réglable, bouton poussoir ouverture-reset et arrêt d'urgence. Indice de protection: IP54. Variateur de fréquence.
<b>Détecteurs standard</b>	Barrage infrarouge: 300 mm du sol Barre palpeuse sans fil (WDD) DBD: détecteur de bon déroulement
<b>Alimentation</b> <b>Fréquence</b>	Monophasé 230V - 18 A Fréquence: 50-60 Hz
<b>Température d'utilisation conseillée</b>	+5°C jusque +40°C
<b>Couleurs comparables à:</b>	Jaune RAL1003  Vert RAL6005  Orange RAL2004  Gris RAL7035  Rouge RAL3000  Blanc RAL9010  Bleu RAL5002  Noir RAL9005 
(Déviation possible. Des échantillons sont disponibles sur demande)	

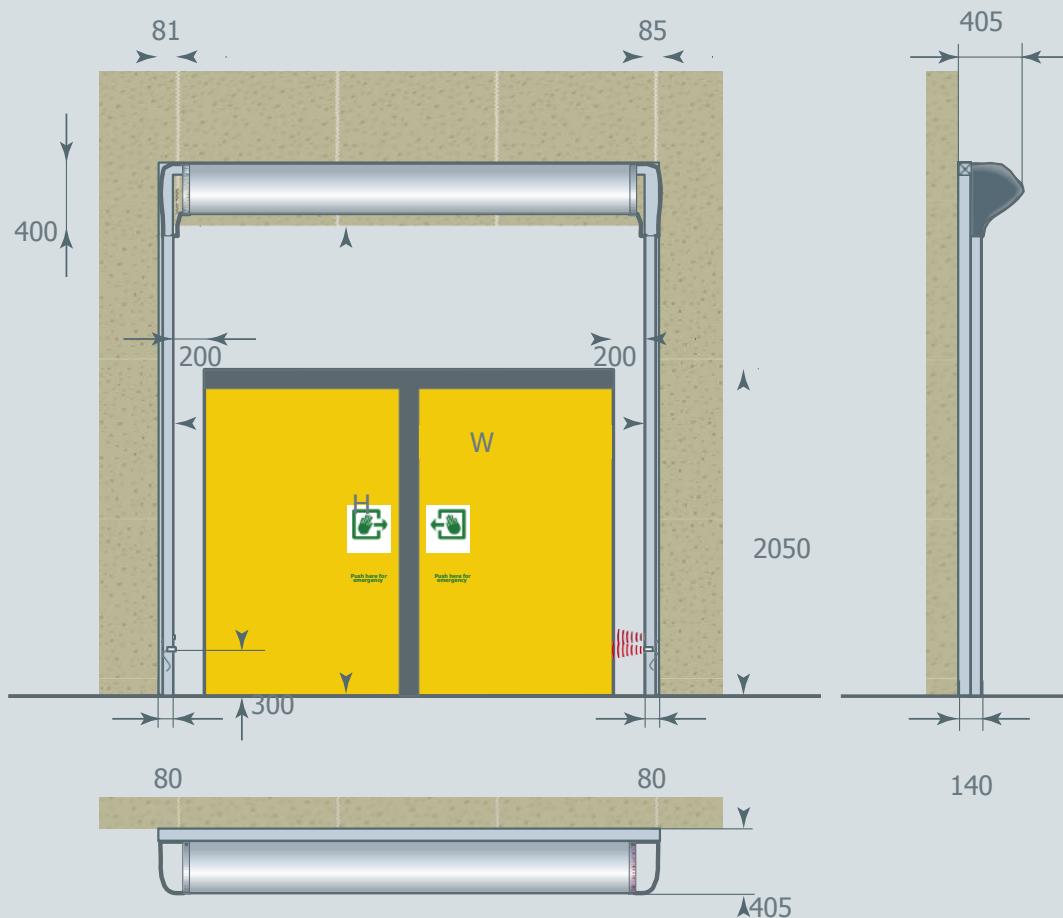
## Glissières "low friction"



## Bloc de réintroduction<sup>PT</sup>



## Dimensions et exigences d'installation Nassau D-313 Emergency



Toutes les mesures sont nettes : il y a lieu d'ajouter les espaces nécessaires pour le montage et la maintenance.

REMARQUE: en fonction de l'analyse de risque de l'environnement, des boutons poussoirs, détecteurs et capotages additionnels peuvent être nécessaires.

**NASSAU DOOR NV**  
 Westerring 13a  
 B-9700 Oudenaarde (Belgium)  
 Tel. +32 55 33 70 00  
 Fax. +32 55 33 70 01  
 sales@nassau-door.be  
 www.nassau-door.be

**NASSAU**